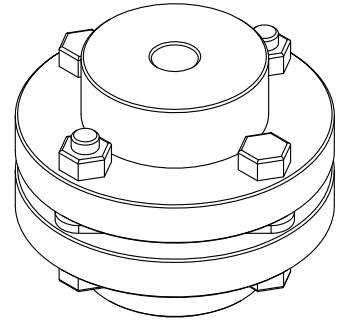
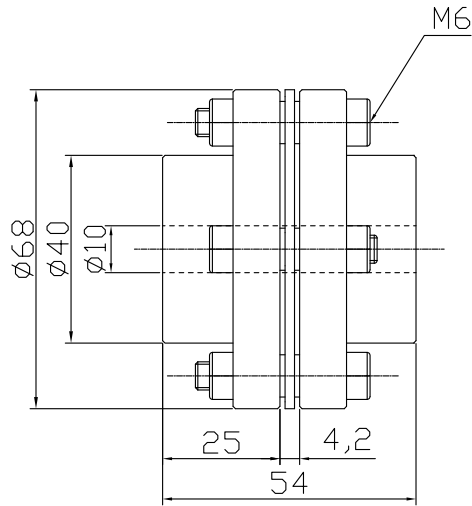
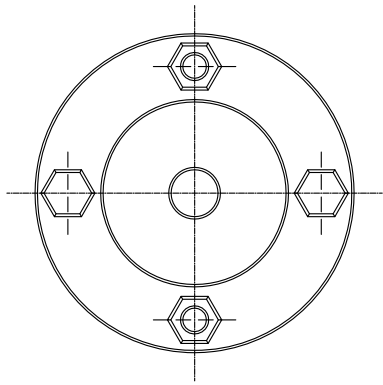
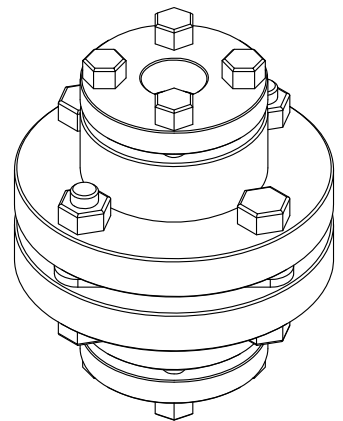
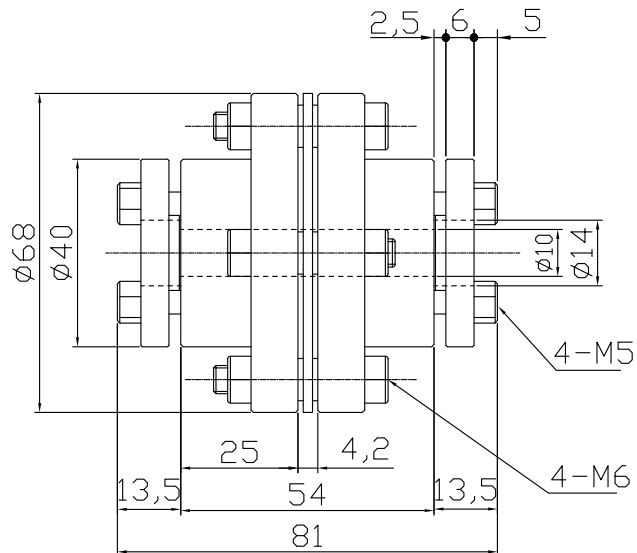
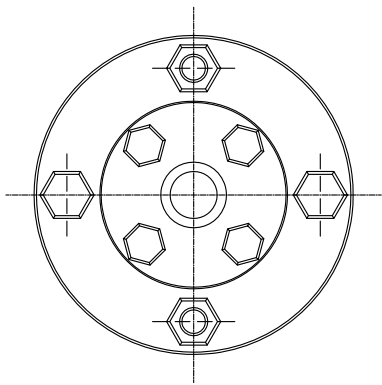


# 標準型



DWG NO. (PART NO.)  
SWP-68-10

# C 型



DWG NO. (PART NO.)  
SWP-68-10C-14C