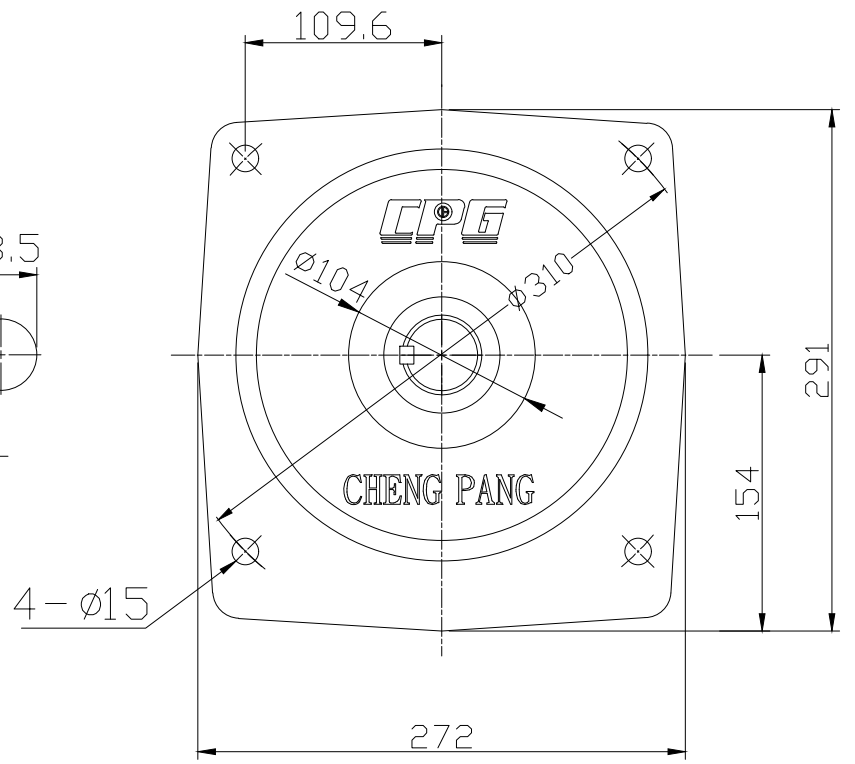
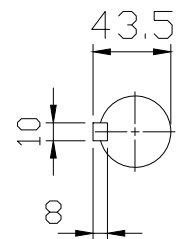
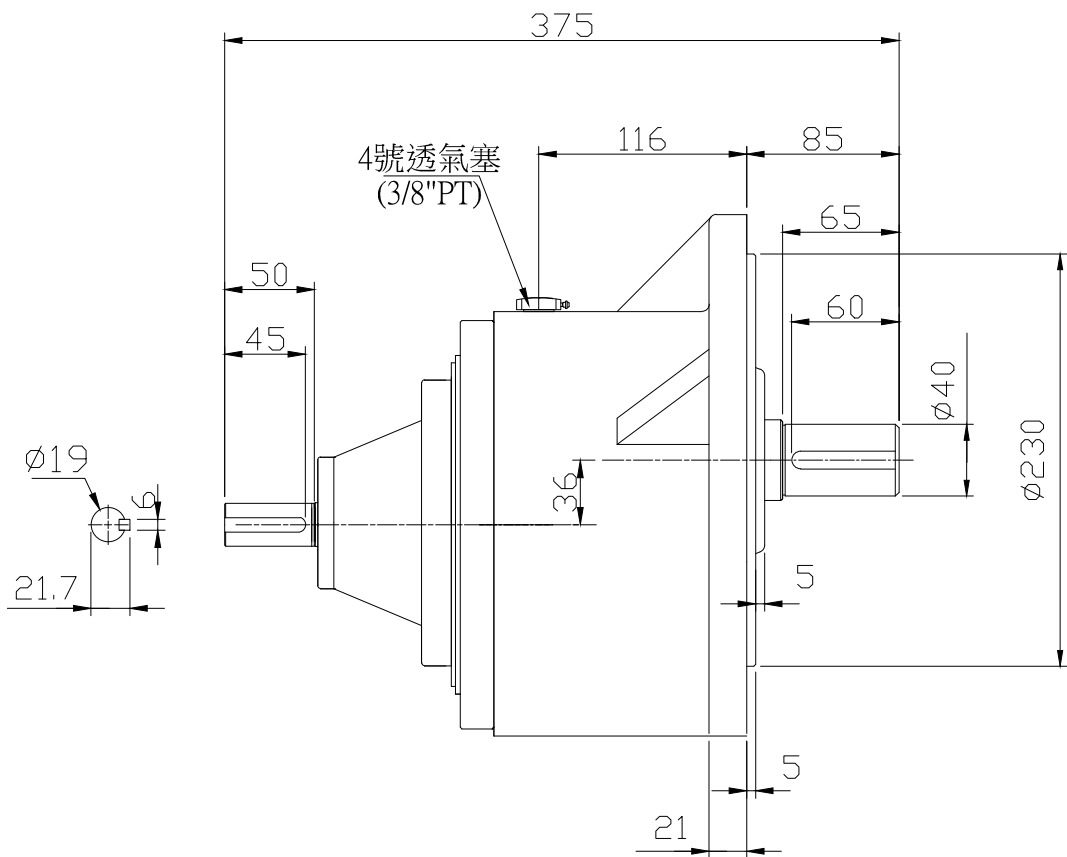


日期	更改內容
940831	新圖:
1080414	更新圖面:



機型	2HP-1/40~100	單位	mm
圖名	立式雙軸型齒輪減速機	材質	
適用客戶		比例	
圖號	CVD1500-40~100	第三角法	



繪圖	錢元昱1090414
設計	
審核	
核准	