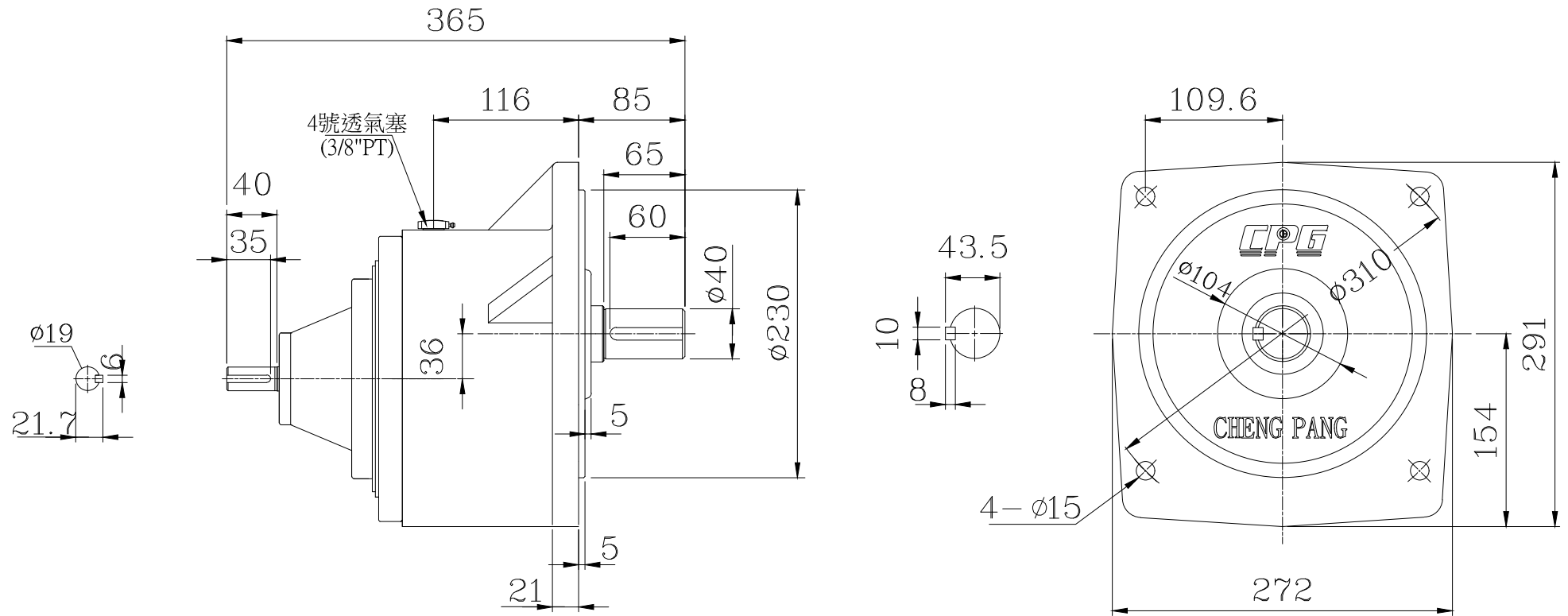
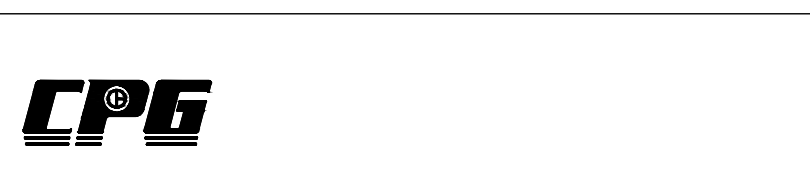


日期	更改內容
940831	新圖:
1080414	更新圖面:



機型	1HP-1/125~200	單位	mm
圖名	立式雙軸型齒輪減速機	材質	
適用客戶		比例	1:5.2
圖號	CVD750-125~200	第三角法	



繪圖	錢元昱1090414
設計	
審核	
核准	