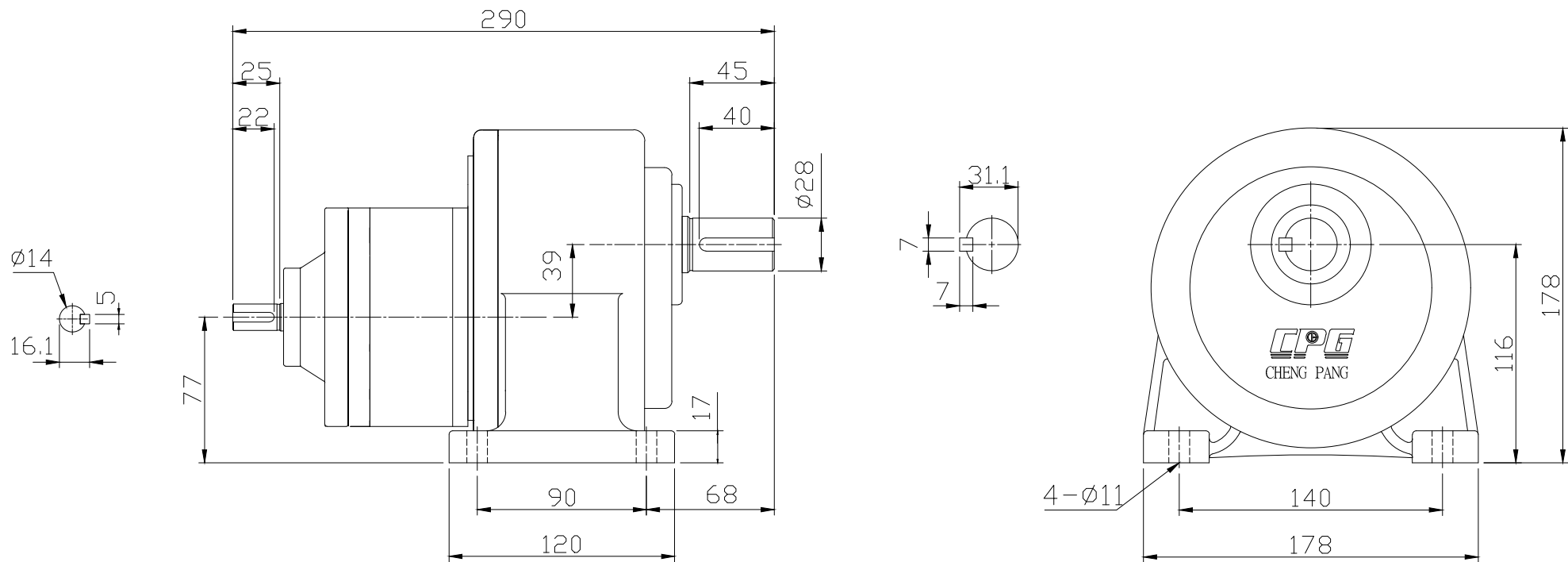


日期	更改內容
940903	新圖:
1090413	更新圖面:



機型	1/8HP-1/250~1800	單位	mm
圖名	臥式雙軸型高速比齒輪減速機	材質	
適用客戶		比例	
圖號	CHD100-250~1800	第三角法	



繪圖	錢元昱1090413
設計	
審核	
核准	