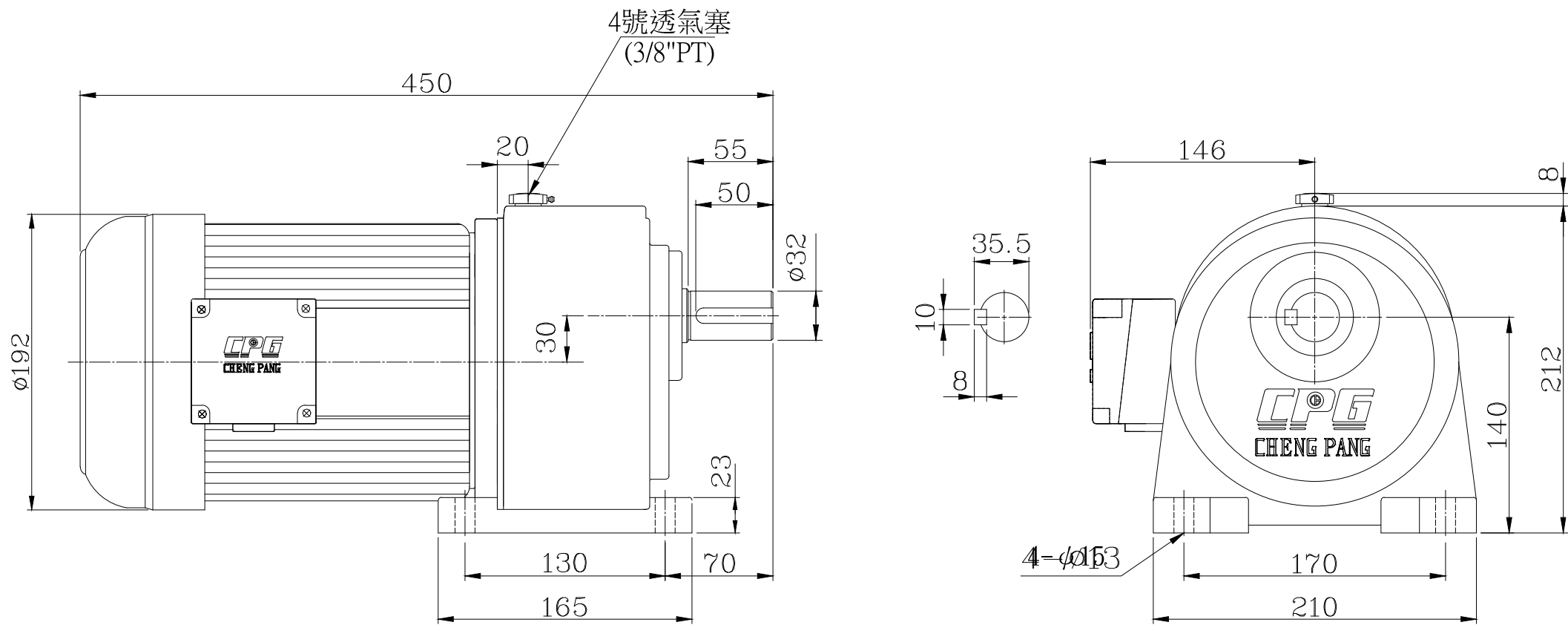


日期	更改內容
940620	新圖:
1001001	更新圖面:



機型	2HP-1/40~100縮框	單位	mm
圖名	三相臥式齒輪減速機	材質	
適用客戶		比例	1:4
圖號	CH1500-40~100SZ	第三角法	



繪圖	林奇瑤1001001
設計	
審核	
核准	