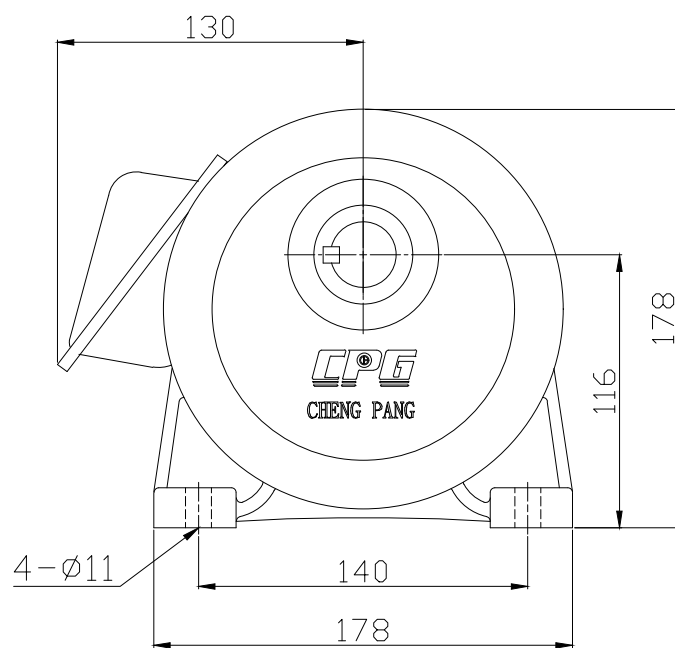
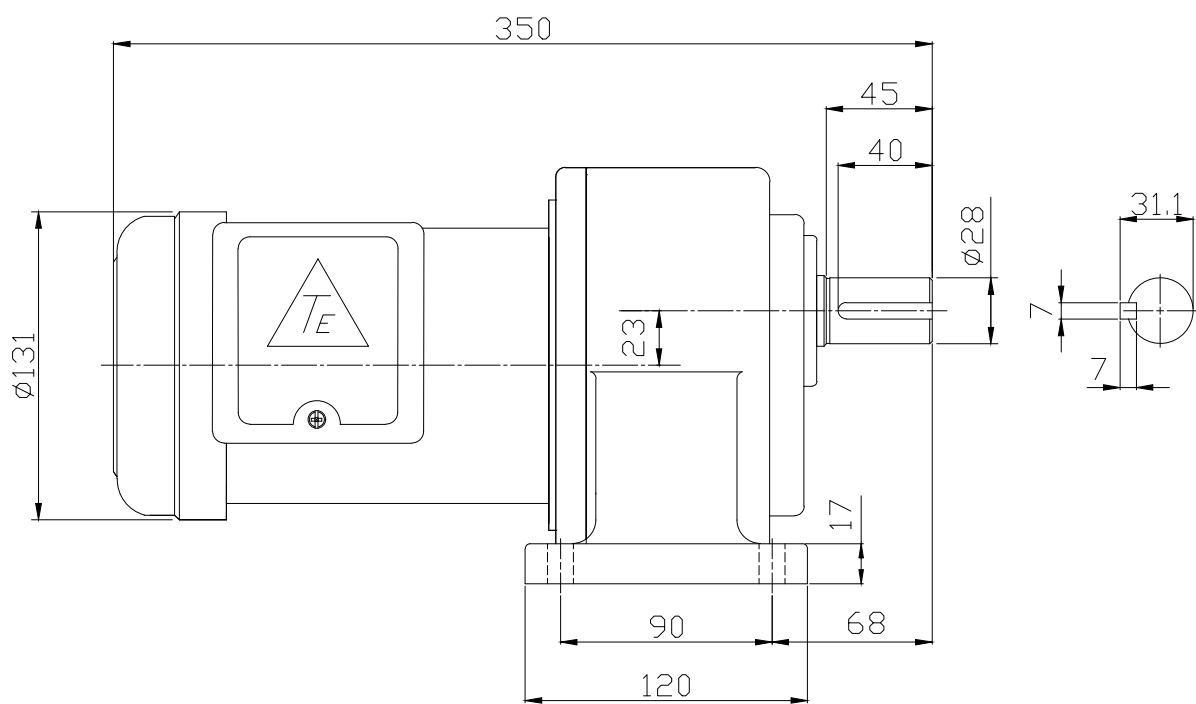


日期	更改內容
941019	新圖:
1090415	更新圖面:



機型	1/4HP-1/100~200	單位	mm
圖名	臥式東元鐵殼齒輪減速機	材質	
適用客戶		比例	
圖號	CH200-100~200P	第三角法	



繪圖	錢元昱1090415
設計	
審核	
核准	