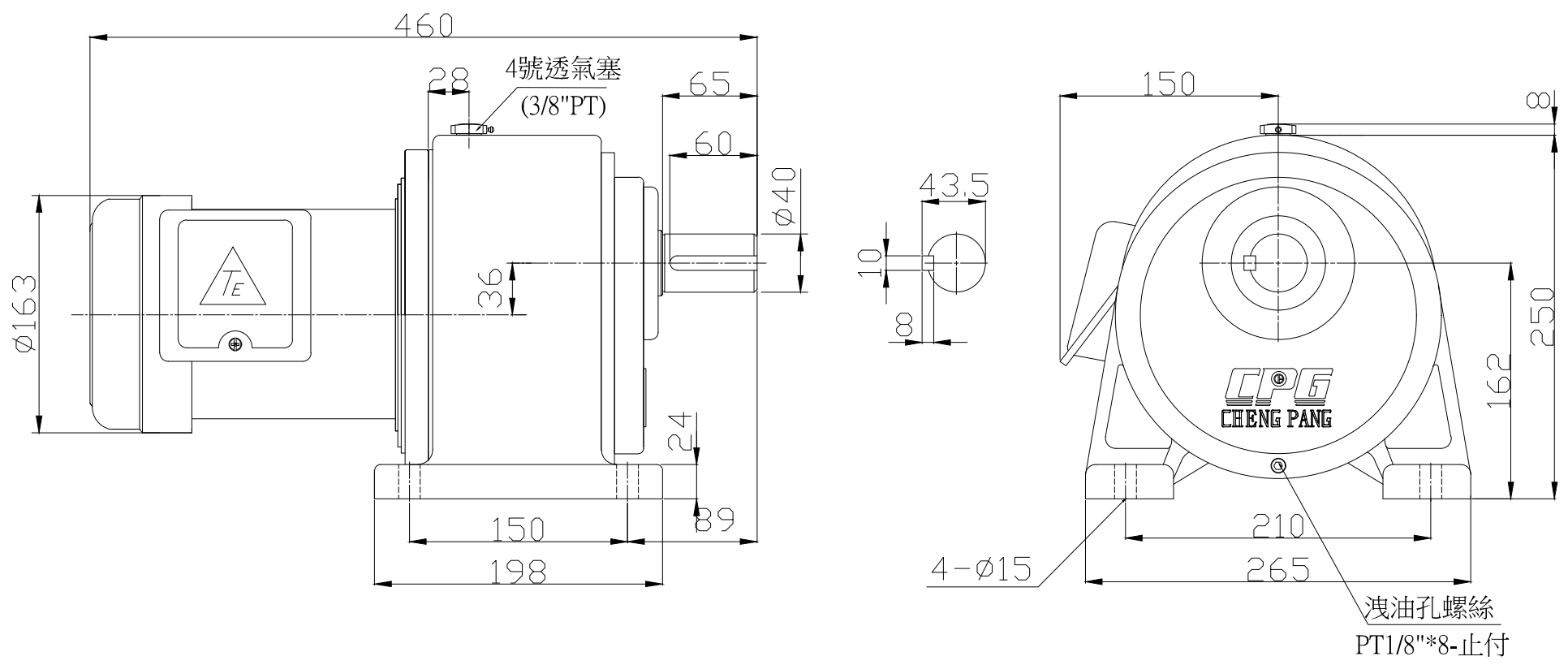
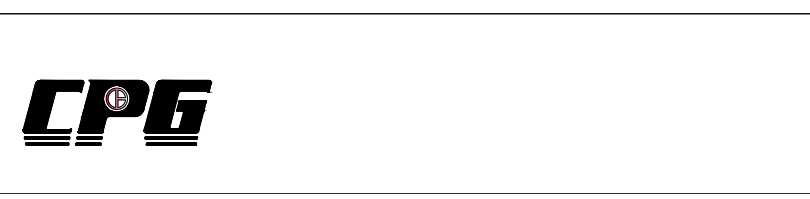


日期	更改內容
941017	新圖:
1090415	更新圖面:



機型	1HP-1/125~200	單位	mm
圖名	臥式東元鐵殼齒輪減速機	材質	
適用客戶		比例	
圖號	CH750-125~200P	第三角法	



繪圖	錢元昱1090415
設計	
審核	
核准	