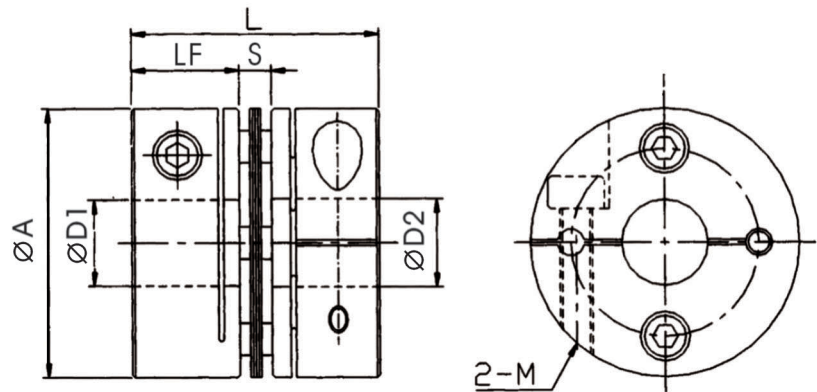


SHS-C 鋼片聯軸器 / Plate Flexible



SHS- C- -
 外徑 D1 D2
 Diameter

◆尺寸表 / Dimension

單位/unit:mm

規格 No.	A	LF	S	L	M	D1×D2/公差Tolerance(H8)	
						min	max
SHS-27C	27	10.8	2.9	24.5	M3	5	10
SHS-35C	35	12	3	27	M3	6	14
SHS-40C	40	15.5	3.3	34.3	M4	8	16
SHS-45C	45	15.5	3.6	34.6	M4	10	19
SHS-56C	56	20.5	4	45	M5	12	25
SHS-68C	68	24.5	4.2	53.2	M6	14	32
SHS-82C	82	29.8	8.8	68.4	M8	19	35
SHS-94C	94	30	9.4	69.4	M8	22	45

◆特性表 / Specification

規格 No.	常用扭力 Rated Torque (N.m)	最大扭力 Max. Torque (N.m)	容許角度偏差 Allowable Angular Error			最高轉速 Max. Rotational (rpm)	慣性矩 Moment of Inertia (Kg.m ²)	重量 Weight (g)
			偏心 Error of Eccentricity (mm)	偏角 Error of Angularity (°)	軸向位移 Axial End-Play (mm)			
SHS-27C	1.8	3.6	0.02	1	±0.15	10000	2.47×10 ⁻⁶	25.0
SHS-35C	4.0	8.0	0.02	1	±0.20	10000	8.16×10 ⁻⁶	48.0
SHS-40C	6.0	14.0	0.02	1	±0.25	10000	18.5×10 ⁻⁶	90.0
SHS-45C	10.0	20.0	0.02	1	±0.30	10000	29.7×10 ⁻⁶	98.0
SHS-56C	25.0	52.0	0.02	1	±0.40	10000	100.0×10 ⁻⁶	238.0
SHS-68C	60.0	124.0	0.02	1	±0.50	10000	267.7×10 ⁻⁶	470.0
SHS-82C	100.0	200.0	0.02	1	±0.55	10000	736.5×10 ⁻⁶	1050.0
SHS-94C	180.0	360.0	0.02	1	±0.60	10000	1220×10 ⁻⁶	1230.0

◆特性 / Features

- 高剛性 / High Rigidity
- 適用於伺服馬達 / Applicable for Servo Motor
- 高扭力 / High Torque
- 緩衝材：不銹鋼片或彈片 / Buffer Material : Stainless
- 低慣性 / Low Moment of Inertia
- 固定方式：夾緊式 / Fix Type : Clamping
- 零背隙 / Backlash-free