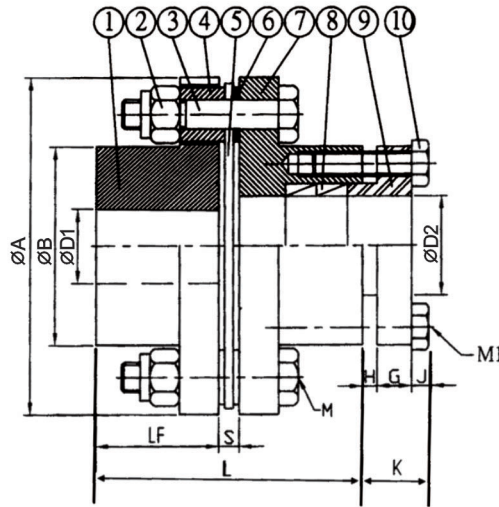


SWP 高鋼性 · 鋼片聯軸器 / High Rigid, Metal Disk Coupling



零件 Part	名稱 Description	材質 Material Equivalent
1	輪本體 / Body	S45C
2	螺帽 / Nut	S25C
3	螺栓 / Pressure Bolt	SCM435
4	襯套 / Collar	S45C
5	連動元件 / Element	SUS鋼片 SUS Plate Spring
6	墊圈 / Washer	S45C
7	本體 / Body	S45C
8	免鍵軸環 / Keyless Lock	Ready-made Product
9	加壓法蘭 / Pressure Flange	S45C
10	螺栓 / Pressure Bolt	SCM435

SWP- - D1 K - D2 C

外徑 加工型式 加工型式
Outer Diameter Type of Maching Type of Maching

★ K 型加工 - 註明鍵槽尺寸
Type K : Keyway size must be advised
C 型加工 - 加 SC 軸環
Type C : SC Power Locker is added on

◆ 尺寸表 / Dimension

單位/unit:mm

規格 No.	A	B	D1		D2		L	LF	S	H	M	J	G	M1	K	材質 Material Equivalent
			min	max	min	max										
SWP-68	68	40	10	25	14	20	54	25	4.2	2.5	4-M6	5	6	4-M5	13.5	S45C
SWP-82	82	54	12	35	14	30	55	25	4.8	2.8	4-M6	5	7	4-M6	14.8	S45C
SWP-94	94	58	12	38	14	40	69	30	9.4	3.4	4-M8	5	7	4-M6	15.4	S45C
SWP-104	104	68	12	42	20	45	76	33	10	3	4-M8	5	8	4-M8	16	S45C
SWP-126	126	78	25	50	25	50	91	40	11	3	4-M10	7	10	4-M8	20	S45C
SWP-144	144	88	30	55	30	55	102	45	12	3	4-M10	7	10	4-M8	20	S45C

◆ 特性表 / Specification

規格 No.	常用扭力 Rated Torque (N.m)	最高轉數 Max. Rotational (rpm)	彈簧定數 Spring Constant (Kg.m/rad)	軸向彈簧定數 Axial Spring Constant (Kg/mm)	容許軸向誤差 Allowable Axial Error (mm)	慣性矩 Moment of Inertia (Kg.m ²)	最大軸向負荷 Max. Axial Load (Kgf)
SWP-68	60	20000	0.25×10^{-4}	4.6	0.8	3.0	0.8
SWP-82	90	17000	0.82×10^{-4}	6.0	1.0	8.7	2.3
SWP-94	180	15000	1.5×10^{-4}	12.5	1.2	16	4.5
SWP-104	250	13000	2.4×10^{-4}	17	1.4	26	6.0
SWP-126	450	10000	4.2×10^{-4}	22.3	1.6	65	11
SWP-144	800	9000	7.2×10^{-4}	31.3	1.8	99	20

◆ 特性 / Features

- 緩衝材：不銹鋼彈片 / Buffer Material : Stainless
- 固定方式：夾緊式 / Fix Type: Clamping